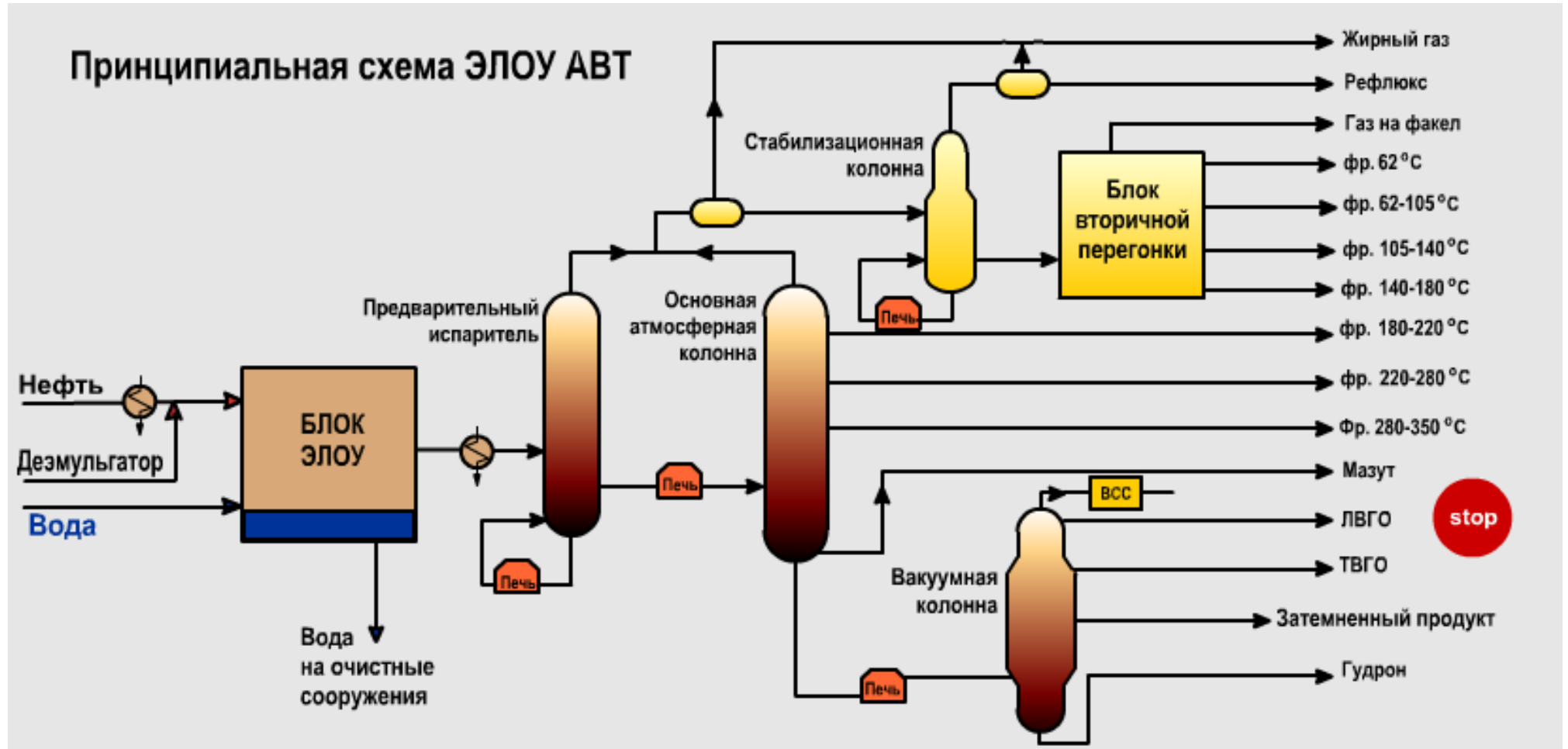
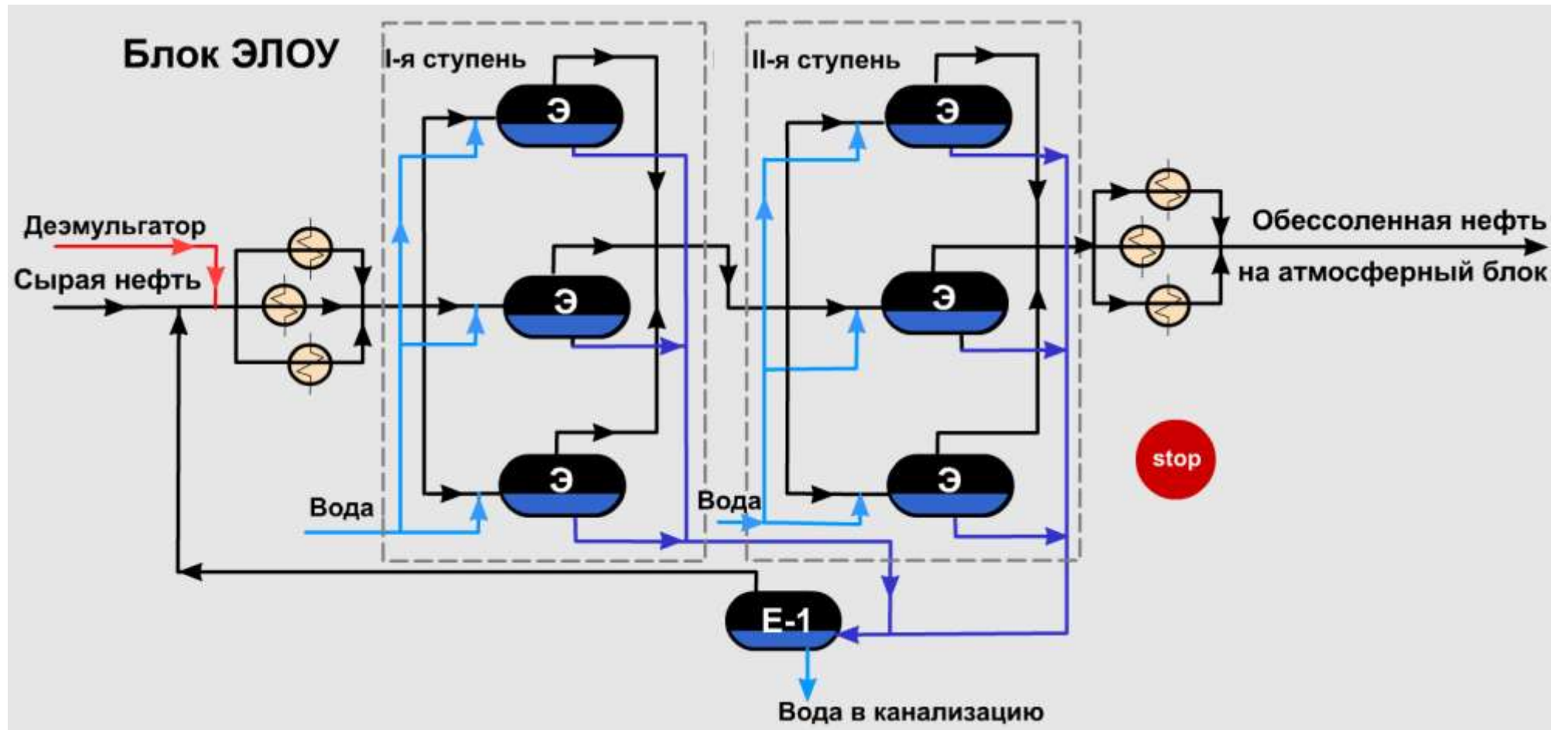


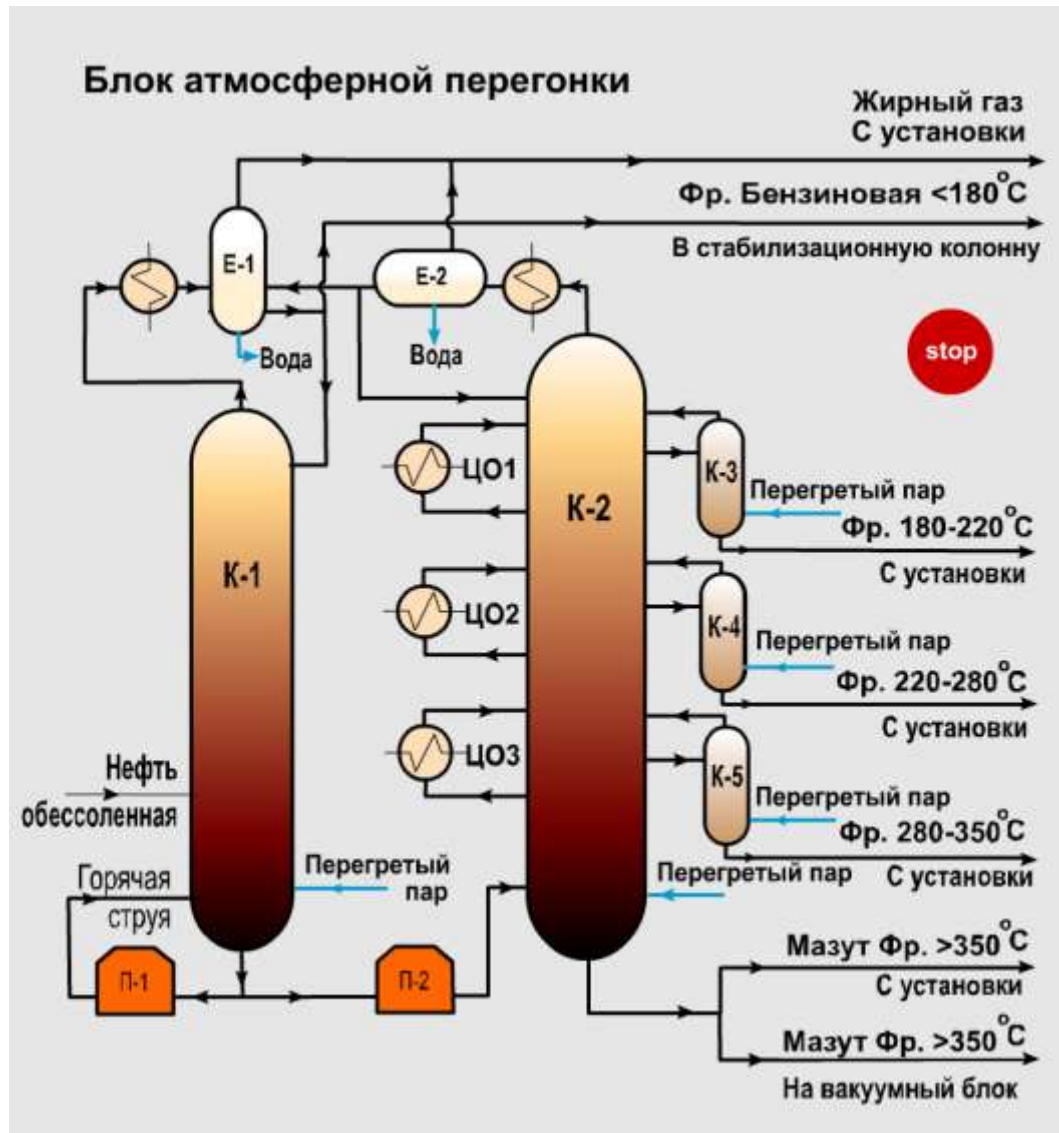
Схема ЭЛОУ АВТ



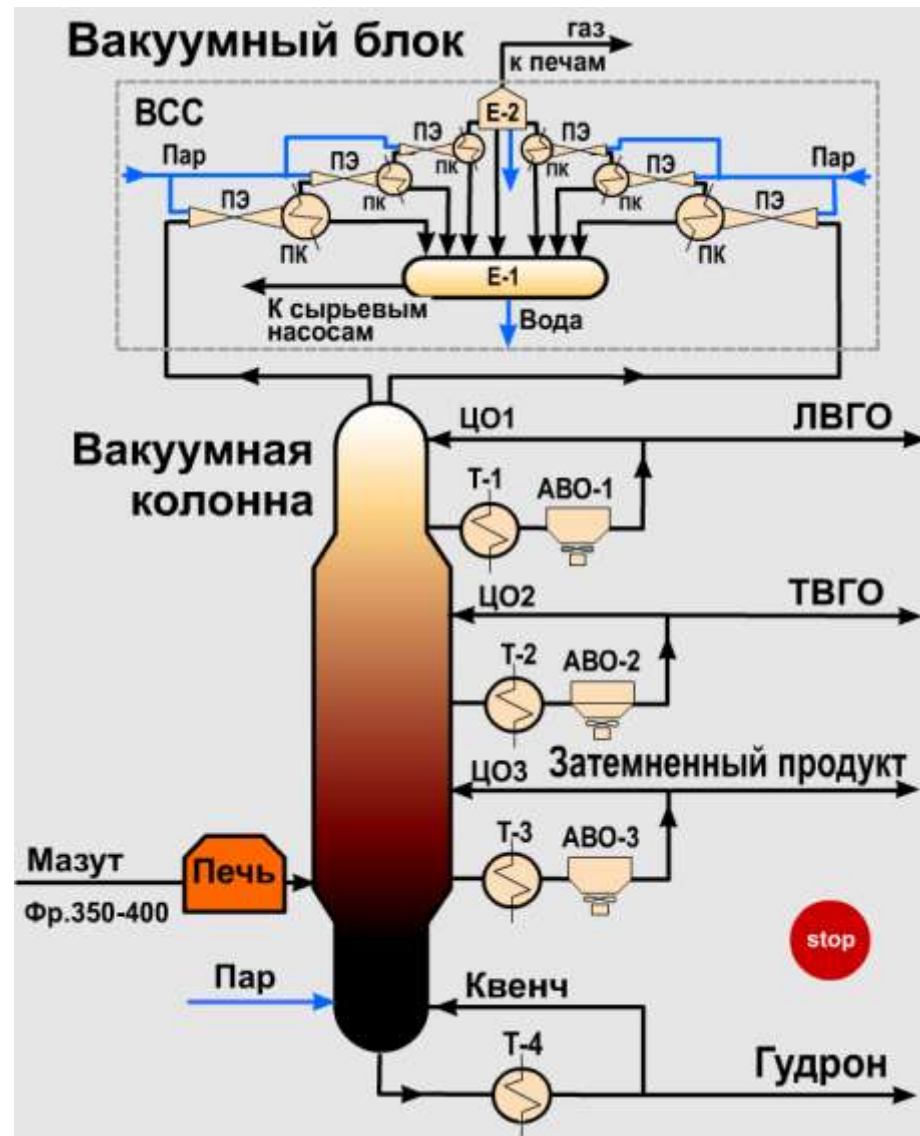
Блок ЭЛОУ



Атмосферный блок



Вакуумный блок



Блок вторичной перегонки

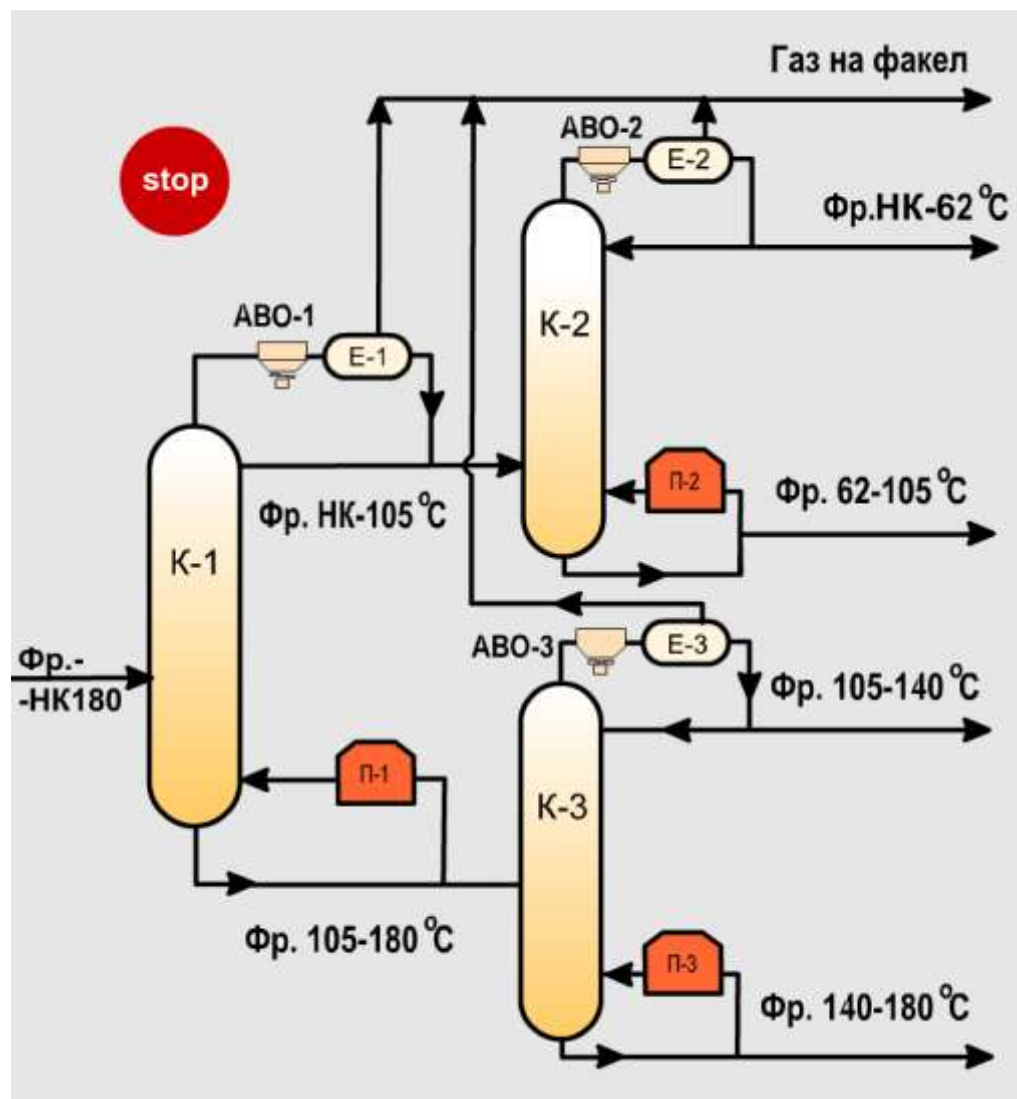


Схема гидроочистки

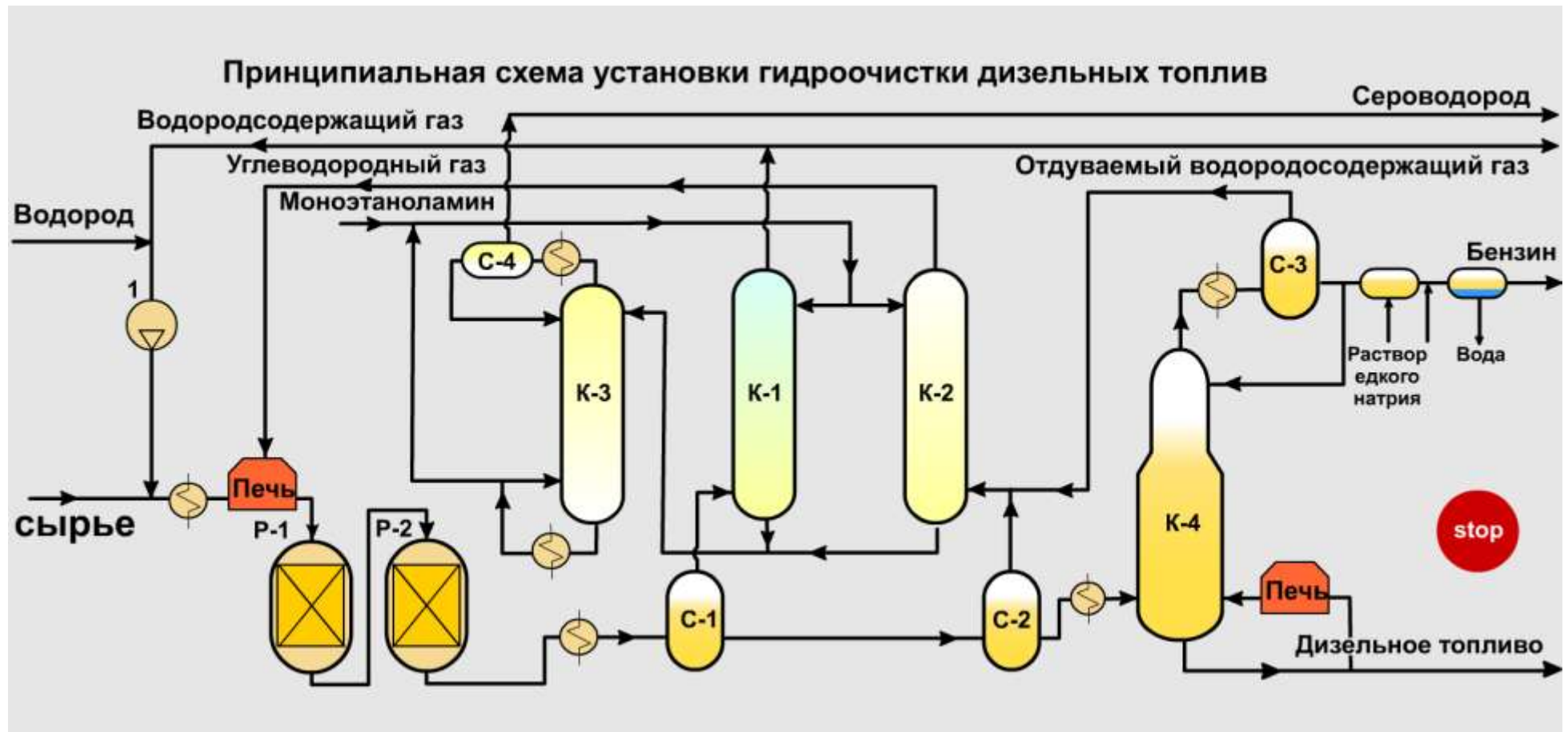


Схема каталитического риформинга

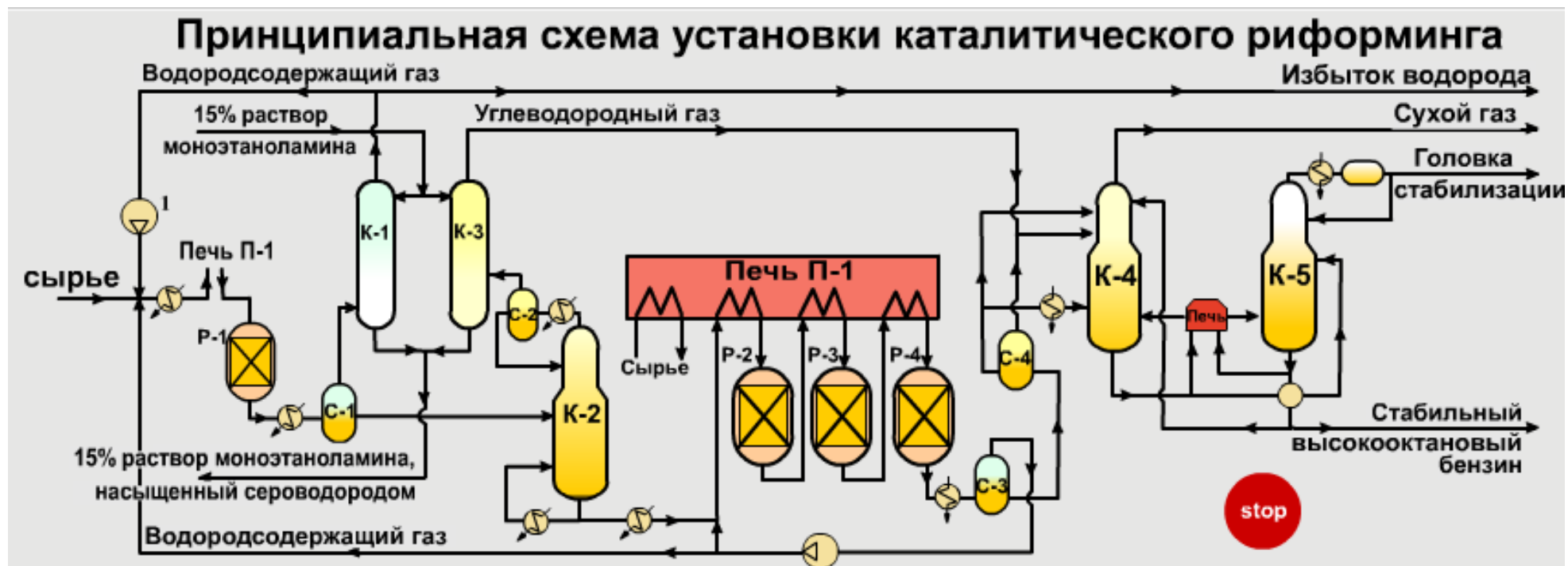


Схема бензольного реформинга (блок экстракции)

Принципиальная схема бензольного реформинга (блок экстракции)

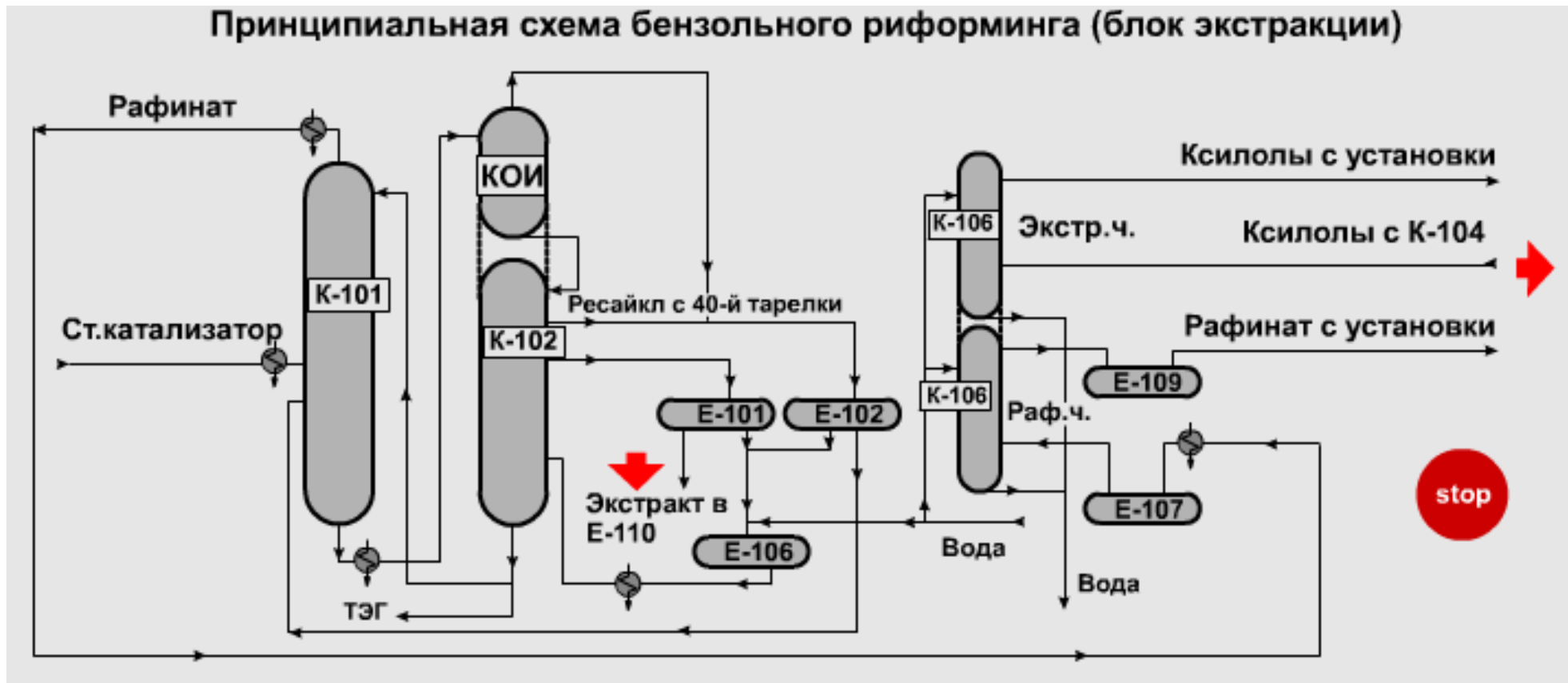


Схема бензольного реформинга (второй блок)

Принципиальная схема бензольного реформинга (второй блок)

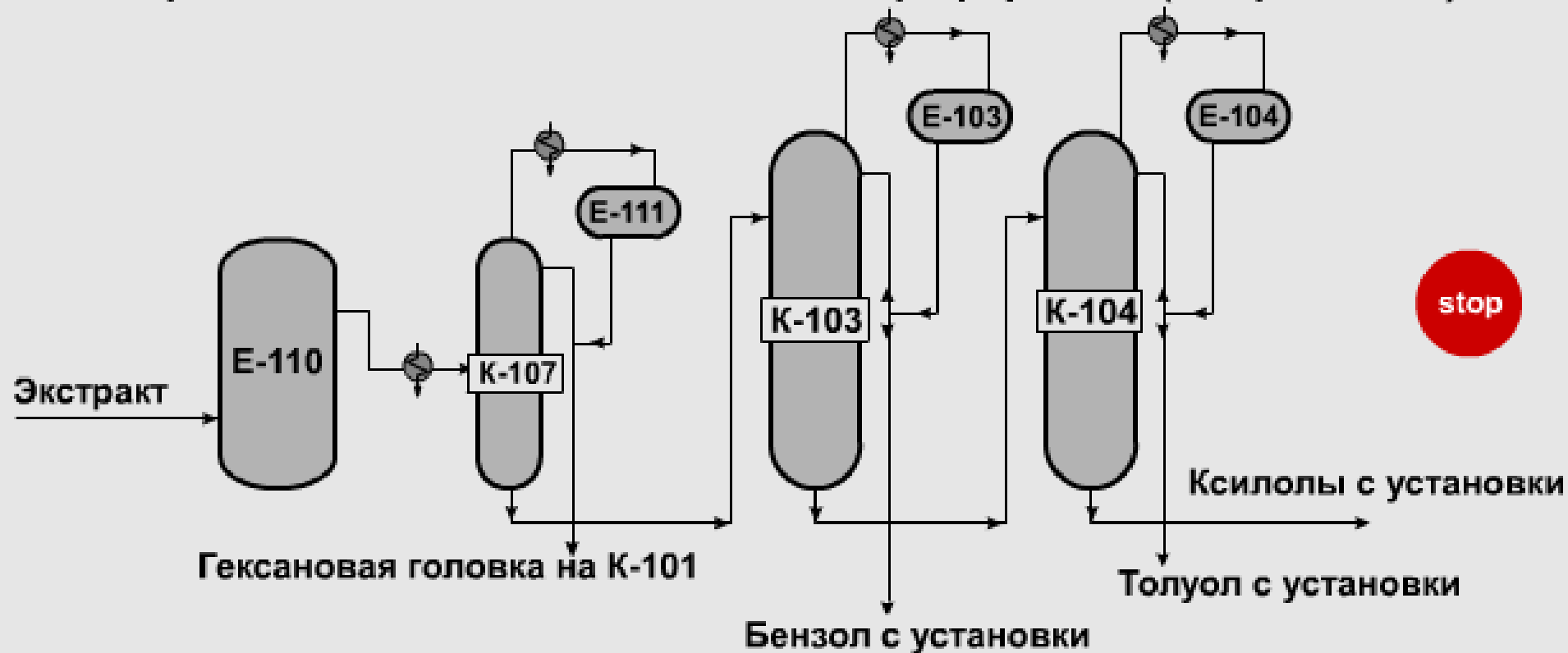


Схема суммарных ксилолов



Схема орта-параксилолов (секция 200)

Принципиальная схема установки экстракции аренов (с.200)

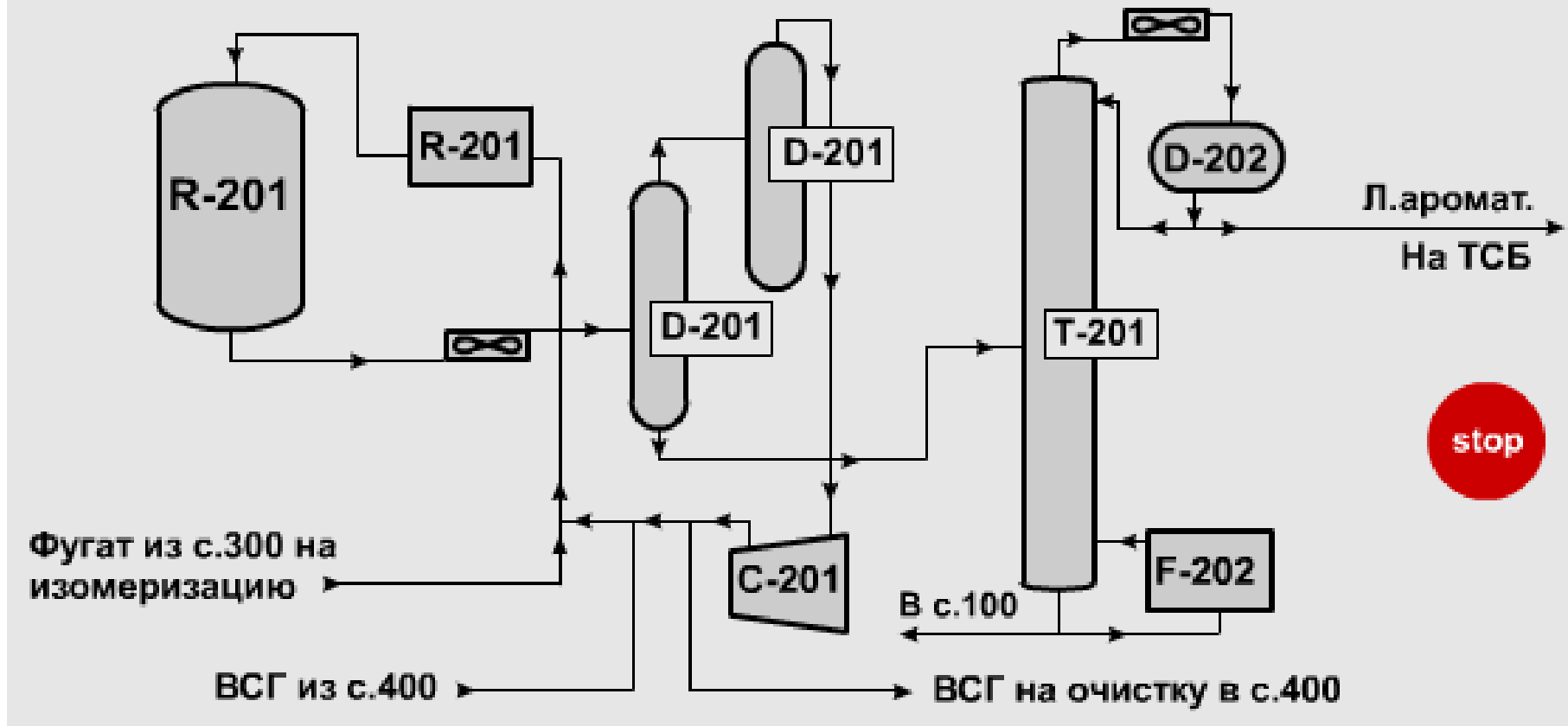


Схема орта-параксилолов (секция 300)



Схема орта-параксиолов (секция 400)

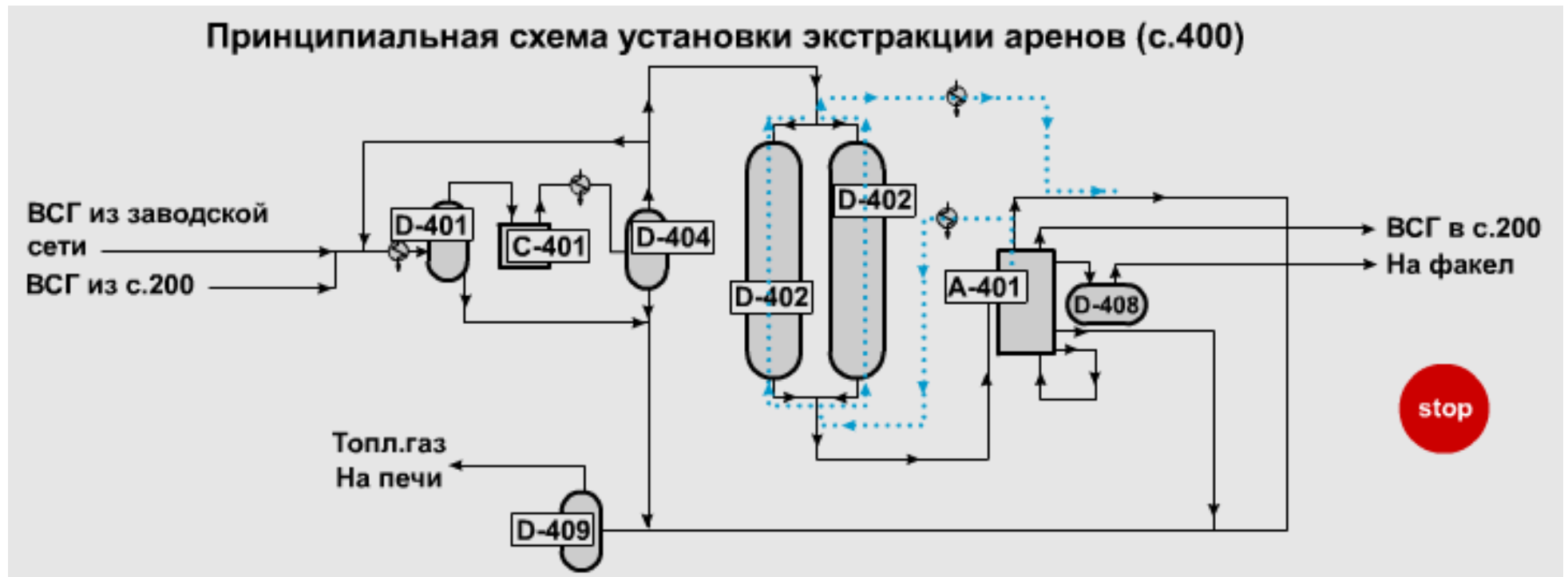


Схема ГФУ

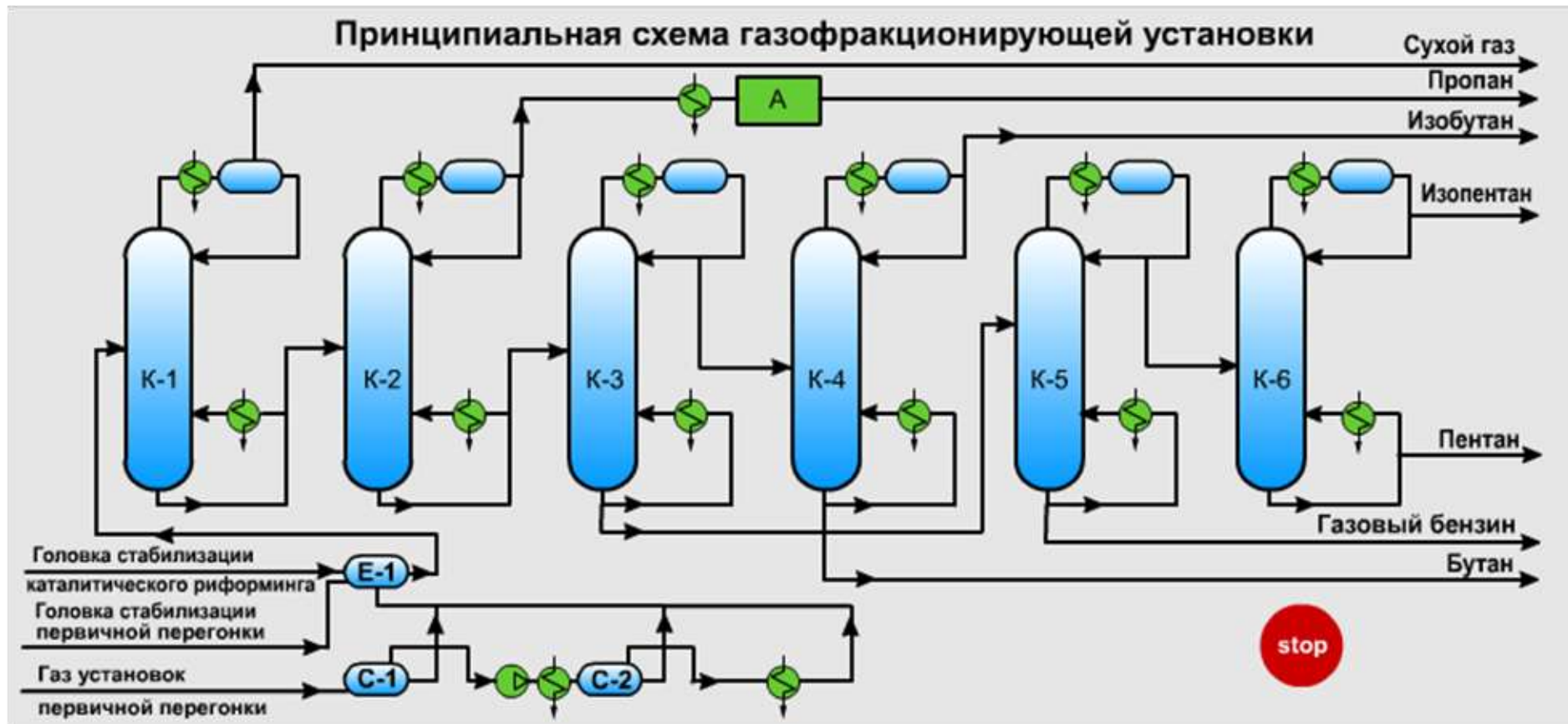


Схема “Парекс”

Принципиальная схема установки адсорбционного извлечения парафинов

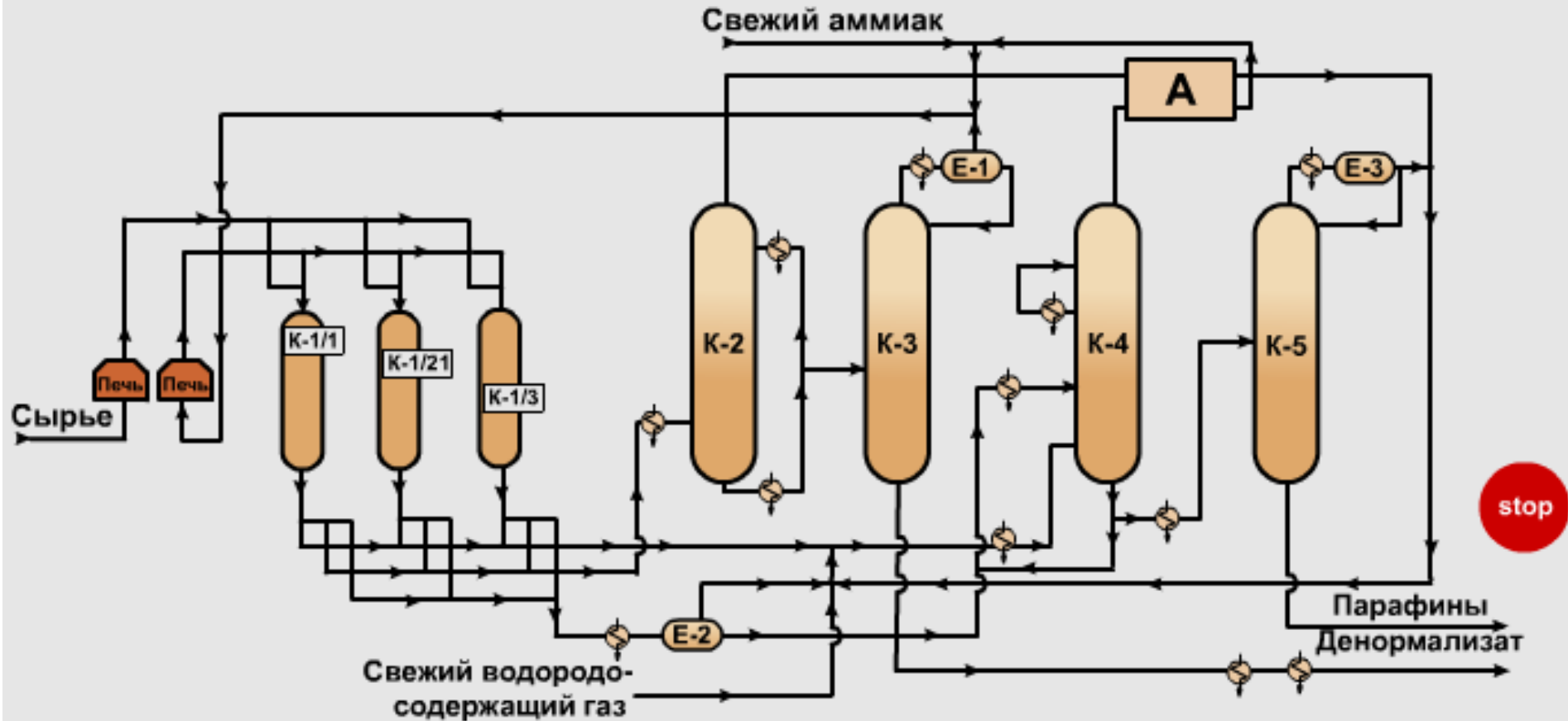


Схема УПСК

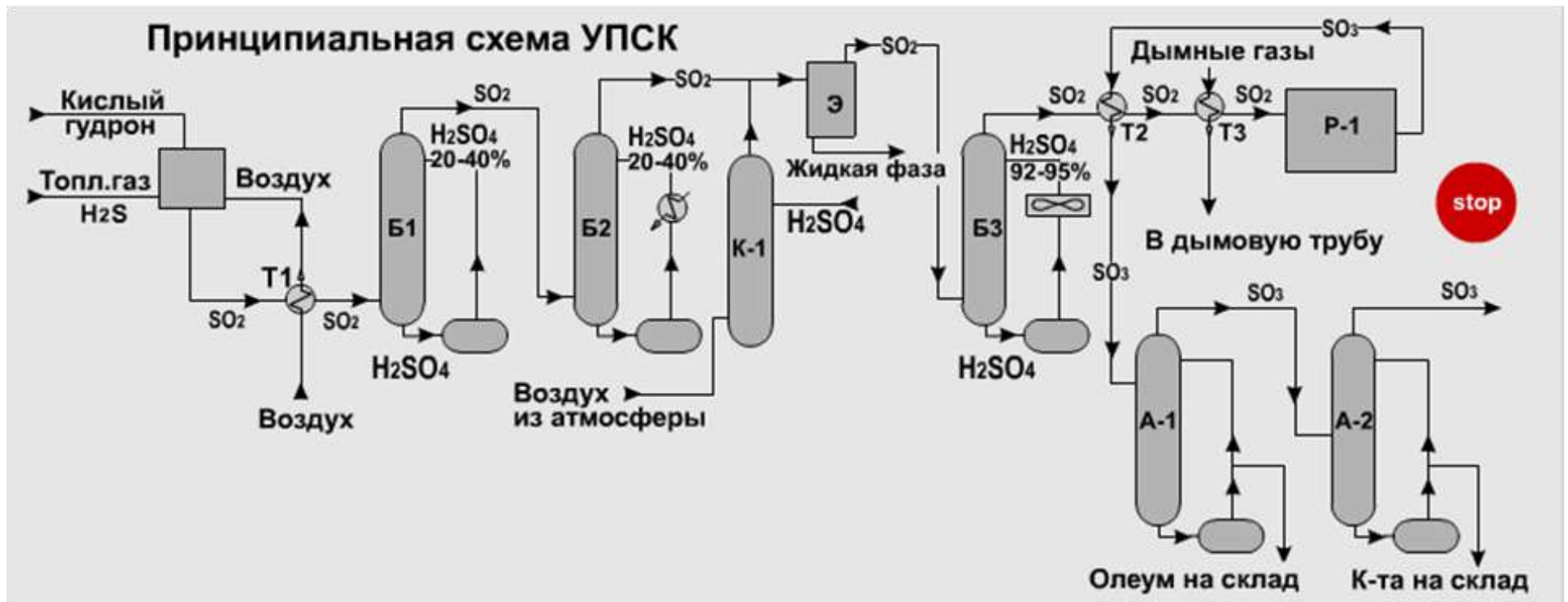


Схема элементарной серы

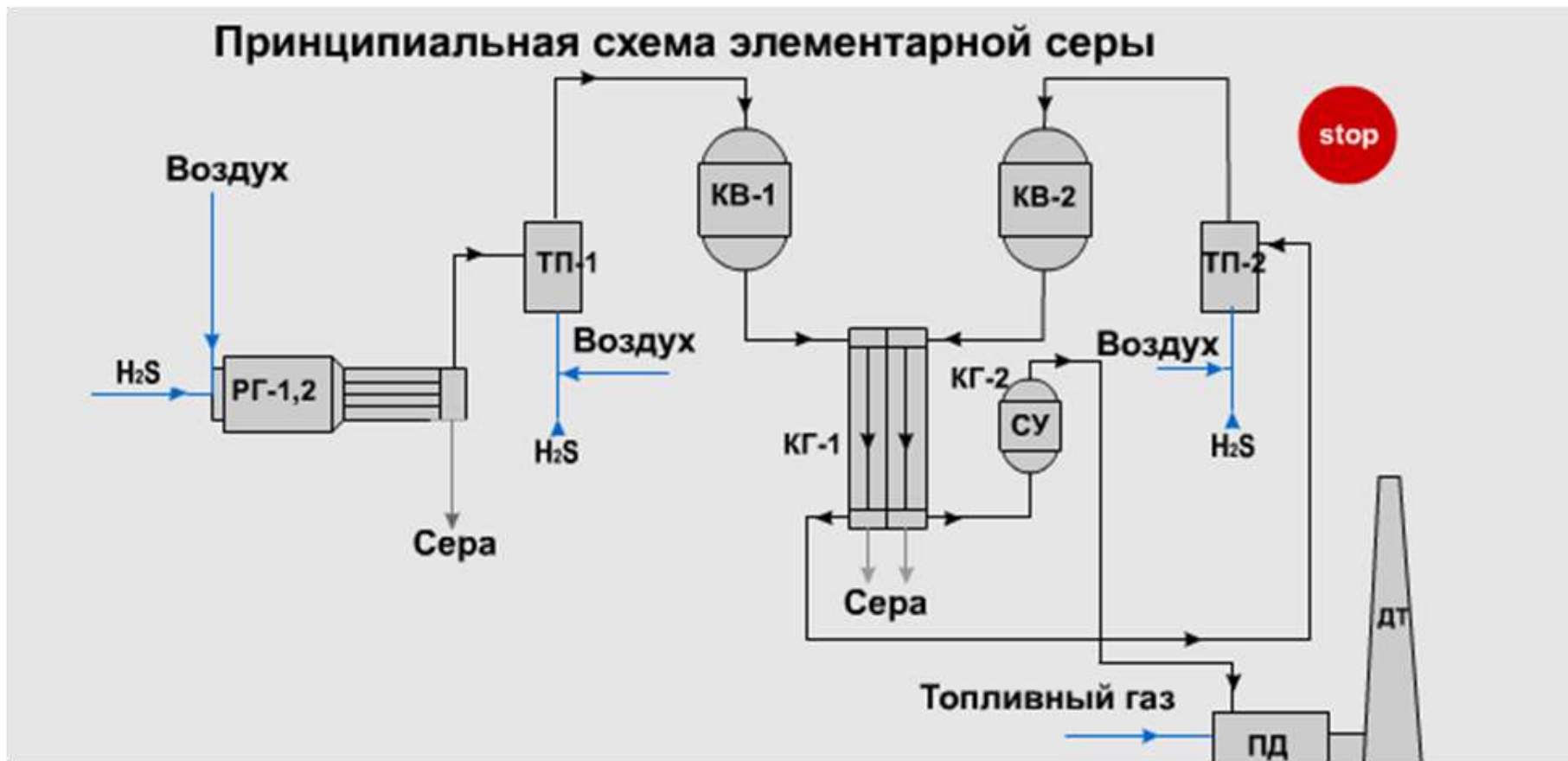


Схема производства нефтяных битумов

Принципиальная схема производства нефтяных битумов

